

SP1

Automatische Maschine zum Umreifen mit Kunststoffband



Kundennutzen

| Merkmale | Kundennutzen |
|---|---|
| In der Höhe verstellbar | · Ergonomisches Arbeiten |
| Einsetzbar mit 5–9 mm (Option 12 mm) breiten Polypropylen-Bändern (leichter Umbau ohne Teile) | · Vielseitig einsetzbar |
| Bandspannung passt sich automatisch der Höhe des Packgutes an Klappenrahmen für geraden Bandfall | · Optimale Umreifungen |
| Fehlertoleranter Bandantrieb | · Bei einer Fehlumreifung funktioniert die nächste Umreifung wieder automatisch |
| Verschlussaggregat aus der Hochleistungs-umreifung | · Nur alle eine Million Umreifungen eine Wartung |

Highlights



**Kompakt, mobil,
ergonomisch, schnell**

Grundausrüstung

- Absaugung
- Bandbreite 5–9 mm, einstellbar
- Bänderzug automatisch, sanft
- Bandendeabtastung mit Restbandauswurf
- Bandschneidemesser
- Bandspule innen
- Elektrische Spulenbremse
- Fusschalter
- Maschine fahrbar (zwei Feststellräder)
- Netzkabel, Länge 3 m
- PC-Steuerung mit Bedieneinheit
- Rückspannkraft einstellbar in 10 Stufen
- Spulenbremse, elektrisch
- Stand-by-Funktion
- Stufenlose Einstellung der Rückspannkraft
- Tischhöhe stufenlos einstellbar
- Tischplatten vorne aufklappbar
- Wartungs- und verschleissarmer Bandrahmen

Technische Daten



**Einfache Einstellung
der Bandspannung**

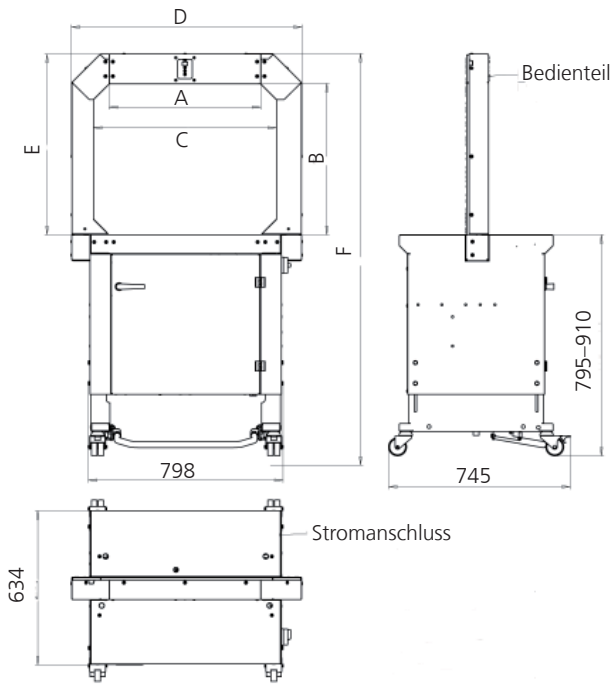


**Optimale
Zugänglichkeit**
ohne Werkzeuge, Tischplatte
vorne zum Bandrahmen
schwenkbar, einfacher,
schneller Bandwechsel

| | |
|--|---|
| Umfahrungen pro Minute | Bis 47 |
| Bogendimensionen | 500 x 400 mm 600 x 400 mm 600 x 600 mm 800 x 600 mm |
| Arbeitshöhe | 795–908 mm |
| Elektrischer Anschluss | 230 V, 50 Hz |
| Absicherung / Schutzart | 16 A / IP22 |
| Gesamtanschlussleistung | 1 kW |
| Bandspannung | Bis 325 N, einstellbar in 10 Stufen, sowie Softtaste |
| Hochleistungs- verschlussaggregat | Thermoschweissverschluss |
| Verschlussfestigkeit | 80% |
| Gewicht | ca. 170–200 kg |
| Arbeitstemperatur | +10 bis +40°C |
| Packgüter | Min. Breite 100 mm Max. Breite und Höhe Abhängig von Rahmengrösse Min. Länge 5 mm Gewicht max. 30 kg |



Vielseitig einsetzbar
Für Versandabteilungen
mit mittlerem Volumen
an Packgütern



| Rahmengröße | | 500 x 400 | 600 x 400 | 600 x 600 | 800 x 600 |
|------------------|---|-----------|-----------|-----------|-----------|
| Gesamthöhe | F | 1370-1483 | 1369-1482 | 1541-1654 | 1541-1654 |
| Lichte Weite | | | | | |
| (Rahmen) | C | 636 | 756 | 750 | 973 |
| Rahmenbreite | D | 839 | 946 | 946 | 1180 |
| Lichte Höhe | | | | | |
| (Rahmen) | B | 448 | 448 | 620 | 617 |
| Rahmenhöhe | E | 573 | 573 | 745 | 745 |
| Max. Paketbreite | A | 500 | 600 | 600 | 800 |
| Max. Pakethöhe | | 400 | 400 | 600 | 600 |

Optionen

- Bandbreite 12 mm
- Umreifungsauslösung mit Tischplattensensor
- Bedienterminal mit Klartextanzeige am Bandrahmen (ersetzt Standard-Bedieneinheit)
- Abtastung am Bandrahmen zur Erkennung, dass das Umreifungsband um das Paket gelegt wurde
- Sonderfarbe für Verkleidung (RAL)
- Zweiter Fussschalter
- Pakethöhenabfrage mit Bandspannungsautomatik
- Rückspannweg max. 200 mm (für weiche Produkte)
- Bandspule aussen
- Schutzbügel oberhalb der Bandspule (aussen)
- Schutzbügel unterhalb der Bandspule (aussen)
- Serviceterminal mit Klartextanzeige, mobil (nur für Servicezwecke)
- Signalaustausch zur Systemintegration mit folgenden Signalen:
 - Betriebsbereit
 - Umreifung aktiv
 - Not-Aus
 - Start Umreifung
- Lichtschranke für Spulenabtastung, Warnung Bandende
- Spulenschnellwechseleinrichtung
- Tischplatte mit Rollen
- Tischplatte mit Kugeln
- Tischplatte hinten, aufklappbar
- Tischplatte geschraubt, mit nicht angetriebenen Rollen



Auf Wunsch:
Speziell bedrucktes Band

Empfohlene ORGAPACK-Polypropylen-Bänder (PP)

| Qualität | Artikel-Nummer | Breite x Dicke mm | Reisskraft N | km pro Rolle | km pro Palette | Rollen pro Karton | Kern-Ø mm |
|------------------|----------------|-------------------|--------------|--------------|----------------|-------------------|-----------|
| Polyflex | | | | | | | |
| Weiss | 2242.115 | 5 x 0,45 | 600 | 6,3 | 302,4 | 2 | 200/160 |
| Weiss | 2242.314 | 5 x 0,45 | 500 | 7 | 450 | 2 | 200/187 |
| Transparent | 2241.235 | 6 x 0,45 | 550 | 5 | 240 | 2 | 200/160 |
| Transparent | 2214.213 | 9 x 0,55 | 950 | 4,5 | 270 | 2 | 200/190 |
| Schwarz* | 2214.235 | 9 x 0,60 | 850 | 2,8 | 134,4 | 2 | 200/160 |
| Weiss | 2212.924 | 9 x 0,55 | 950 | 4,5 | 270 | 2 | 200/190 |
| Softflex | | | | | | | |
| Weiss | 2215.142 | 9 x 0,45 | 700 | 4 | 192 | 2 | 200/190 |
| Transparent | 2215.414 | 12 x 0,42 | 700 | 2,5 | 120 | 2 | 200/190 |
| Ultraflex | | | | | | | |
| Weiss | 2112.944 | 9 x 0,73 | 1'500 | 3,4 | 163,2 | 2 | 200/190 |
| Weiss | 2111.444 | 12 x 0,55 | 1'300 | 3,3 | 198 | 2 | 200/190 |
| Schwarz | 2119.464 | 12 x 0,70 | 2'200 | 2,8 | 168 | 2 | 200/190 |
| Schwarz | 2119.474 | 12 x 0,73 | 2'500 | 2 | 96 | 2 | 200/190 |

* Spezialband mit hoher Dehnung Anwendung: Umreifen von kleinen, harten Gütern auf Halbautomaten

ORGAPACK-Service

ORGAPACK-Service Basisleistungen

- Garantierter Service in der ganzen Schweiz durch eigenes Fachpersonal
- Schulung des Bedienungs- und Unterhaltungspersonals
- Garantierte Ersatzteilversorgung über die normale Lebensdauer der Produkte

Service-Abonnement Zusätzliche individuelle Leistungen

Ihr Service-Abonnement können Sie selbstnach ihren Bedürfnissen und Betriebsabläufen zusammensetzen!

Mögliche Leistungen:

- Periodische Überprüfung ihrer Maschine
- Automatische Informationen über Optimierungen an ihrer Maschine
- Individuelles Ersatzteil-Paket
- Revisionen/Service ausserhalb der normalen Arbeitszeit
- 10% Ermässigung für Ersatzteile

Nutzen eines Service-Abonnements

- Immer einwandfrei gewartete Maschine – dadurch erhöhte Zuverlässigkeit
- Optimale Maschineneinstellung und Pflege für höchste Verpackungsqualität und Transportsicherheit
- Reduzierung ungeplanter Stillstandszeiten durch Früherkennung
- Service zu fest kalkulierbaren Kosten
- Periodisch detaillierte Informationen über den Zustand ihrer Maschine
- Erhöhte Lebensdauer ihrer Maschine
- Entlastung Ihres Betriebsunterhaltes

