

ST 2000, WT2 2000, WT3 2000, RDL 1800, PL 2000

Halbautomatische Maschinen zum Umwickeln mit Stretchfolie



Kundennutzen

Merkmale

Wicklung bei stillstehender Palette

Kein Drehteller und keine Auffahrrampe notwendig

Stretchen mit vorgereckter Folie und kernenlosen Folienrollen

Kostengünstige Anschaffung

Kundennutzen

- Keine Zentrifugal-Belastung
- Besonders geeignet für leichte Güter und unregelmässig beladene Paletten

- Geringer Platzbedarf

- Bis zu 50% weniger Folienverbrauch, aber auch 50% weniger Folienabfall
- Kosteneinsparnis auch dank kernenlosen Folienrollen
- Nur noch eine Folie für das maschinelle und manuelle Stretchen

- Wirtschaftliche Lösung bei kleinem bis mittleren Volumen an Palettladungen

ST 2000, WT2 2000, WT3 2000, RDL 1800, PL 2000

Highlights



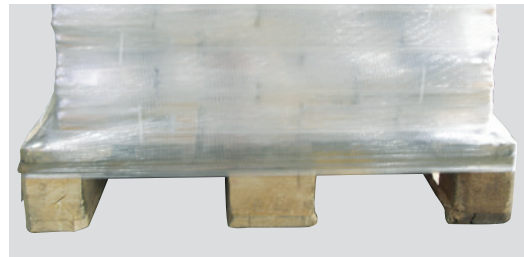
Einfache Bedienung

Benutzerfreundliches Bedienpanel



Geringer Platzbedarf

Zum Befestigen an Säule oder Wand, kein Drehteller und keine Auffahrrampe notwendig



Hochregaltaugliches Stretchen

Schnurbildung am Palettenboden

Vorgereckte WINWRAP®-Folie

Nur noch eine Folie für das maschinelle und manuelle Stretchen!



50% weniger Folienverbrauch, aber auch 50% weniger Folienabfall



Kosteneinsparnis dank kernlosen Folienrollen

Separate, wiederverwendbare und handfreundliche Abrollhilfe "Easyfix"



Modelle

	ST 2000	WT2 2000 / WT3 2000	RDL 1800	PL 2000
--	---------	------------------------	----------	---------

Grundsätzliche Unterscheidung				
– Für Bodenbefestigung	•			
– Für Wandbefestigung		•		
– Für den mobilen Einsatz mit Niederflurwagen			•	
– Für den mobilen Einsatz mit elektrisch angetriebenem Niederflurwagen				•

Kundennutzen

Vollautomatischer Wickelvorgang	•	•	•	•
Fein regulierbare Bremseneinstellung	•	•	•	•
Leichter Rollenwechsel	•	•	•	•
Akustisches Sicherheitssystem durch				
– Blinkende Warnleuchte	•	•	•	•
– Akustischer Signalgeber	•	•	•	•
– Automatische Stoppfunktion durch Kontaktprall-Leiste	•	•	•	•
Einfache Bedienung durch kompaktes, übersichtliches Bediendisplay	•	•	•	•
Serviceanzeige, Fehlermeldung und Betriebsstörungsanzeige im Display	•	•	•	•
Menüführung in vier Sprachen	•	•	•	•
Softstart und Sanftanlauf	•	•	•	•
Mehrfachwicklung im Kopf- und Fussbereich, einstellbar		•	•	•
Kreuz- und Einfachwicklung	•	•	•	•
Drei Steiggeschwindigkeiten des Folienschlittens (Folienüberlappung)	•	•	•	•
Automatisches Zählen der Palettenwicklungen "Regenprogramm"	•	•	•	•
zum Auflegen von Deckblattfolien	•	•	•	•

Technische Daten

Paletten pro Stunde, je nach Packgut	15–25	15–25	15–25	15–25
Wickelhöhe, mm	2050	2050	1850	2050
Drehgeschwindigkeit: Umdrehungen pro Minute	11	11	11	11
Stromart	220 V	220 V	Akku, 24 V	24 V*
Akku				
– Ladedauer, ca.			8 Stunden	
– Kapazität, Anzahl Palettenwicklungen			100	
Maschinengewicht, ca. kg	170	170 / 190	220	190
Tragkraft Hubwagen, kg			1000	
Länge x Breite der Paletten, max. mm	1000 x 1200	1000 x 1200 / 1200 x 1200	1000 x 1200	1000 x 1200

Stretchfolie

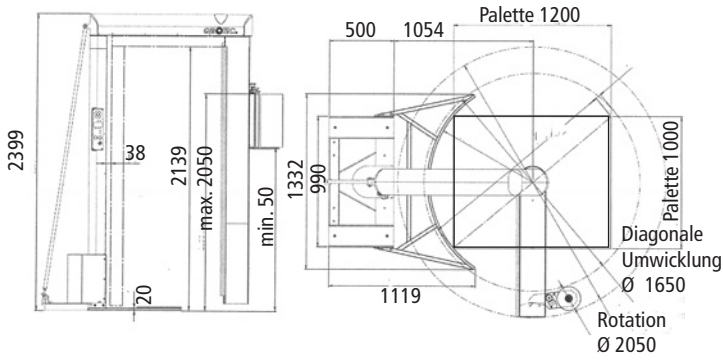
Gabelabstand aussen/innen, mm				580 / 170
Vorgereckte Folie, Folienstärke, µm	7–9	7–9	7–9	7–9
Folienbreite, mm	450	450	450	450
Max. Ø / Kern-Ø, mm	430 / 60	430 / 60	430 / 60	430 / 60
Max. Foliengewicht, kg	20	20	20	20

Optionen

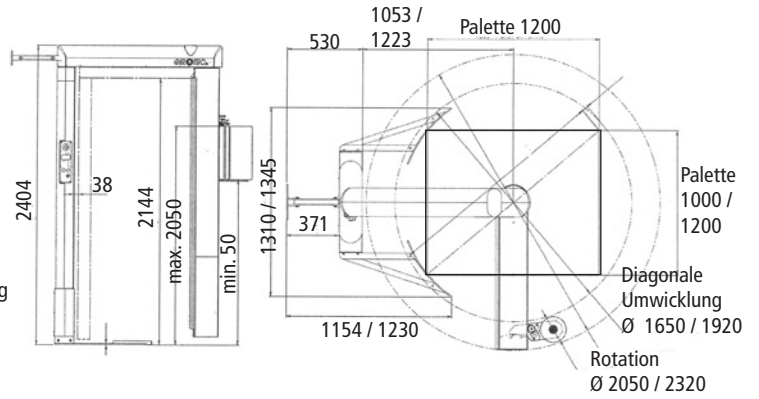
Steckerfertiges 24 V Akku-Ladegerät	•
Batteriepack (bestehend aus 2 x 12 V Wechselakkus)	•

* Über Hubwagenbatterie

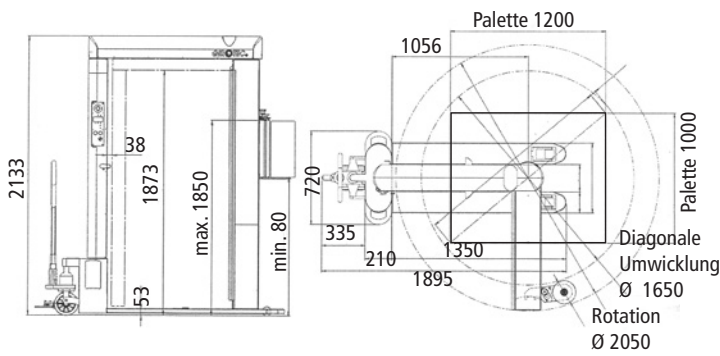
ST 2000



WT2 2000 / WT3 2000



RDL 1800



PL 2000

