

OR-T 231-C4F-R

Automatische Umreifungsmaschine für Papierrollen



Kundennutzen

Merkmale

Pneumatisch angetriebene Bandführungsarme

Einstellbare, elektronisch gesteuerte Bandspannung

Bedienungsfreundliches Steuerpult mit Drucktasten und Symbolen

Robuste, bewährte Konstruktion mit erstklassigen Industriekomponenten

Maschine, Verbrauchsmaterial und Kundendienst als System-Einheit

Kundennutzen

- Exaktes Positionieren des Bandes auf der Papierrolle

- Optimale Transportgut-Sicherung dank gleichmässiger Bandspannung rund um das Packgut

- Einfache Bedienung
- Sicherer Dauerbetrieb

- Hohe Verfügbarkeit
- Geringe Unterhaltskosten

- ORGAPACK – Ihr Systemanbieter

OR-T 231-C4F-R

Technische Daten



Maschine

Zykluszeit	ca. 14 s pro Umreifung (Rollen- Ø 1800 mm)
Bandspannung	200–2200 N Einstellbar über Potentiometer, elektronisch gesteuert
Hubgeschwindigkeit	ca. 160 mm/s
Verschluss	Schweissverschluss für PET-Bänder, einfache Einstellung
Förderhöhe	0 mm, Bodenebene (andere Förderhöhen auf Anfrage)
Bogendimensionen	Für Papierrollen Ø 800–1800 mm: 1800 mm
Bandführungsarme	Pneumatisch angetrieben

Bandabroller	Separater Bandabroller, mit Bandspeicher
Bandende	Automatische Erkennung des Bandendes
Farben	Maschinengestell: Blau, RAL 5012 Bewegliche Teile: Gelb, RAL 1023 Steuerpult: Grau, RAL 7035
Elektrischer Anschluss	400 VAC, 50 Hz, 3PE Leistungsaufnahme 2,5 kW
Pneumatik	5–6 bar Verbrauch: 7 NI/Umreifung
Maschinengewicht	ca. 1200 kg

Förderer

Das Fördersystem ist nicht Bestandteil der Maschine OR-T 231-C4F-R

Steuerung

Freistehendes Steuerpult

- Bedienung, bestehend aus
- Hauptschalter und Not-/Aus-Taste
 - Tastschalter für verschiedene Startfunktionen
 - Wahlschalter für Betriebsart und Programm
 - Potentiometer für Bandspannungswahl
 - Kontrollampen für Maschinenüberwachung
 - Numerisches Display für Maschinenüberwachung

Standard-Umreifungsprogramme

- Service
- Manuell
- Automatisch
- Freier Durchlauf

PLC Simatic S7-300

Schnittstelle, Signalaustausch

Alle Austauschsignale müssen potentialfrei sein

Die Umreifungsmaschine kann folgende Signale empfangen

- Start des gewählten Umreifungsprogrammes
- Bestätigung: Förderer nicht in Bewegung
- Externer Not-Stop aktiviert
- Externe Überwachung (Lichtschranken, Zutritt usw.)

Die Umreifungsmaschine sendet folgende Signale

- Umreifungsprogramm beendet (automatischer Betrieb)
- Förderer-Freigabe
- Aktivierter Not-Stop an der Umreifungsmaschine

Detaillierter Beschrieb "Signalaustausch" erhältlich

Umreifungsband

Polyester (PET)	Breite	12–13, 16 mm
	Dicke	0,56–0,8 mm
Rollengröße	Ø	406 mm
	Breite	152 mm

Highlights



Einfache Bedienung
Benutzerfreundliches
Bedienpanel



Numerisches Display für
Maschinenüberwachung



**Pneumatisch
angetriebene
Bandführungsarme**

Exaktes Positionieren des
Bandes auf der Papierrolle



**Bandkanal mit
Klappensegmenten**
Bandeinlauf auf
verschiedenen Höhen



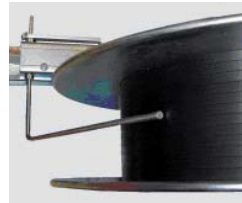
**Lange Lebensdauer
und tiefe Unterhalts-
kosten**

Erstklassige Industrie-
komponenten, z.B. SEW-
Motoren, angetrieben mit
Frequenzumformer für
schnellen Betrieb und
präzise Ansteuerung

Options



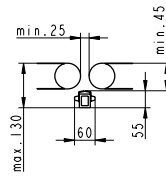
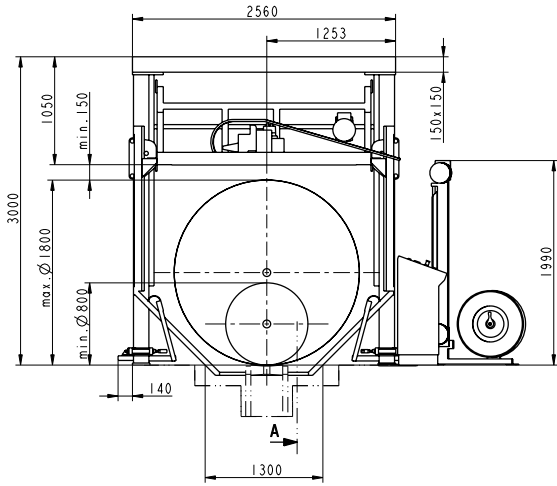
**Spezieller
Papierrollen-Ø**
Min. 600 mm
oder
800–2100 mm



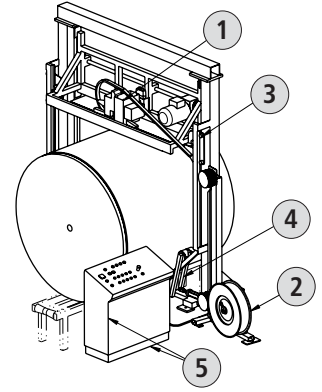
Bandende-Vorwarnung
Zum Vorbereiten
des Rollenwechsels
und Vermeiden von
Maschinenstillstand



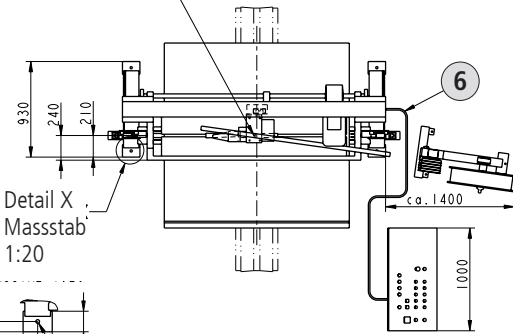
Meldeleuchte
Sammelstörung
mit Meldeleuchte



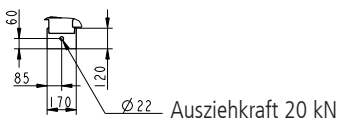
Detail A: Lanze



Mitte Verschluss



Detail X
Massstab
1:20



- 1 Verschlusskopf für hohe Spannkraft, betriebssicher und wartungsfreundlich
- 2 Abroller mit Bandspeicher
- 3 Teleskop-Bandführung
- 4 Bandführungsarme für exaktes Positionieren des Bandes
- 5 Steuerung speicherprogrammiert
- 6 Kabellänge Standard: 3 m (Option ... m gemäss Bestellung)

ORGAPACK GmbH
Packaging Technology

Silberstrasse 14
CH-8953 Dietikon
Telefon +41 44 745 50 50
Fax +41 44 745 52 16
pt@orgapack.com
www.orgapack.com

Zertifikat ISO 9001 / EN 29001