

TRANSPORTGUT-SICHERUNG FÜR DIE PAPIERINDUSTRIE

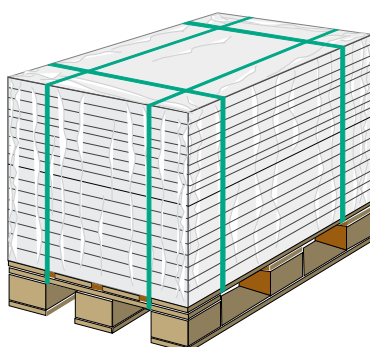
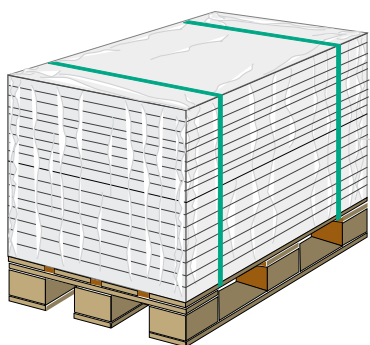
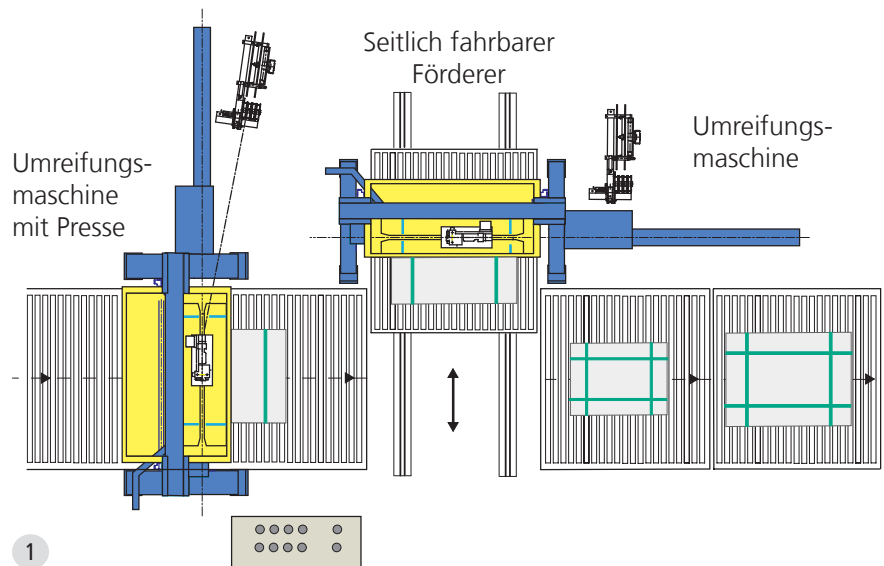


Umreifungsanlagen für die Papierindustrie

Für Neuinstallationen oder Integration in bestehende Produktionslinien

Unsere Leistungen

- Umfassende Beratung
- Professionelle Projektunterlagen
- Entwicklung Ihrer Maschine auf modernsten 3D-CAD-Arbeitsplätzen
- Montage und Abnahme in unserem Hause
- Integration und Inbetriebnahme in Ihrer Fertigungslinie
- Anwenderfreundliche Betriebsanleitungen
- Garantierter Service
- Schulung des Bedienungs- und Unterhaltspersonals
- Garantierte Ersatzteilversorgung



Pressen und Umreifen von Formatpapier auf Paletten

1, 2
Umreifungsmaschinen
für Polyesterband

- Wahlweise:
 - Querumreifung
 - Kreuzumreifung
- Bis zu 80 Paletten pro Stunde bei Kreuzumreifungen 2 x 2
- Optimale Umreifungsabstände für verschiedene Palettengrößen

3
Umreifungsmaschine
für Polyesterband

Umreifen von Papierrollen

4
Maschine zum vertikalen Umreifen
mit Polyesterband



Manuelles Umreifen von Formatpapier auf Paletten



Akku-angetriebenes Umreifen mit Kunststoffband, die modernste und bedienungsfreundlichste Art der manuellen Umreifung