

POUR LE TRANSPORT EN TOUTE SÉCURITÉ DES PRODUITS DE L'INDUSTRIE DU PAPIER

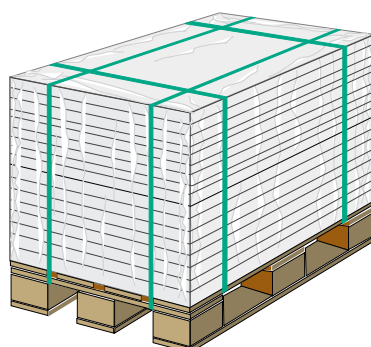
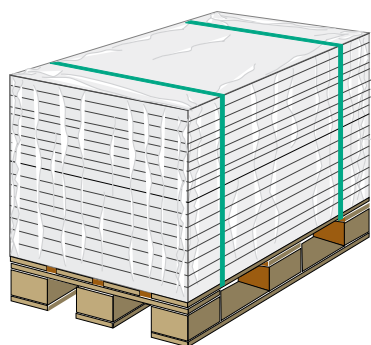
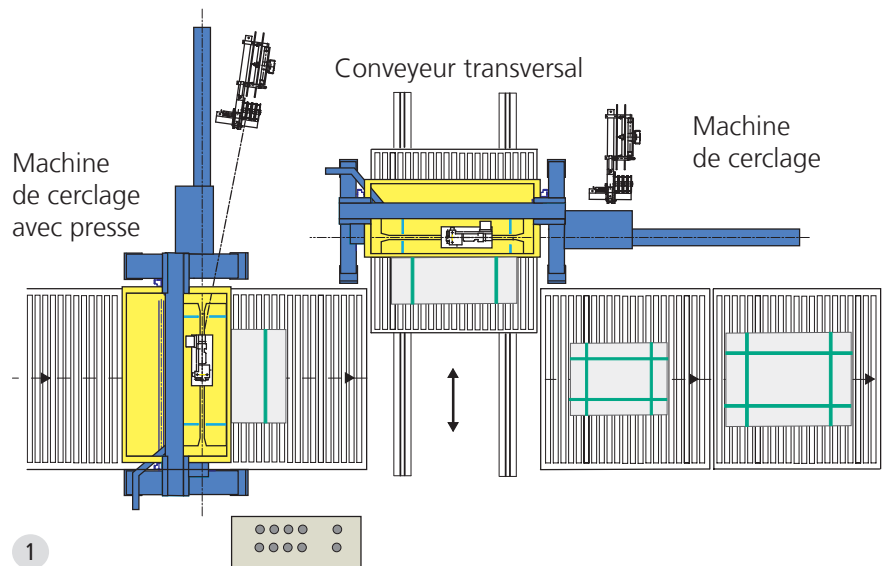


Installations de cerclage pour l'industrie du papier

Pour des installations nouvelles ou pour intégration dans des lignes existantes

Bénéfice pour la clientèle

- Assistance-conseil complète
- Des dossiers-projets de qualité professionnelle
- Développement de votre machine sur postes CAD 3D ultra moderne
- Montage et réception dans notre société
- Intégration et mise en service dans votre ligne de fabrication
- Des modes d'emploi facile à utiliser
- Service rapide et efficace
- Formation de votre personnel d'exploitation et d'entretien
- Fourniture des pièces de rechange garantie



Pressage et cerclage de papier formaté sur palettes

1, 2

Installations pour feillard polyester

- Au choix:
 - Cerclage en crois
 - Cerclage latéral
- Jusqu'à 80 palettes par heure (cerclages en crois 2 x 2)
- Distance optimale entre les cerclages pour des palettes de différentes dimensions

3

Machine de cerclage pour feillard polyester

Cerclage des rouleaux de papier

4

Machine pour le cerclage vertical avec feillard polyester



Cerclage manuel de papier formaté sur palettes



Appareils fonctionnant sur batterie,
le cerclage manuel au feillard
plastique le plus moderne et le plus
facile d'emploi